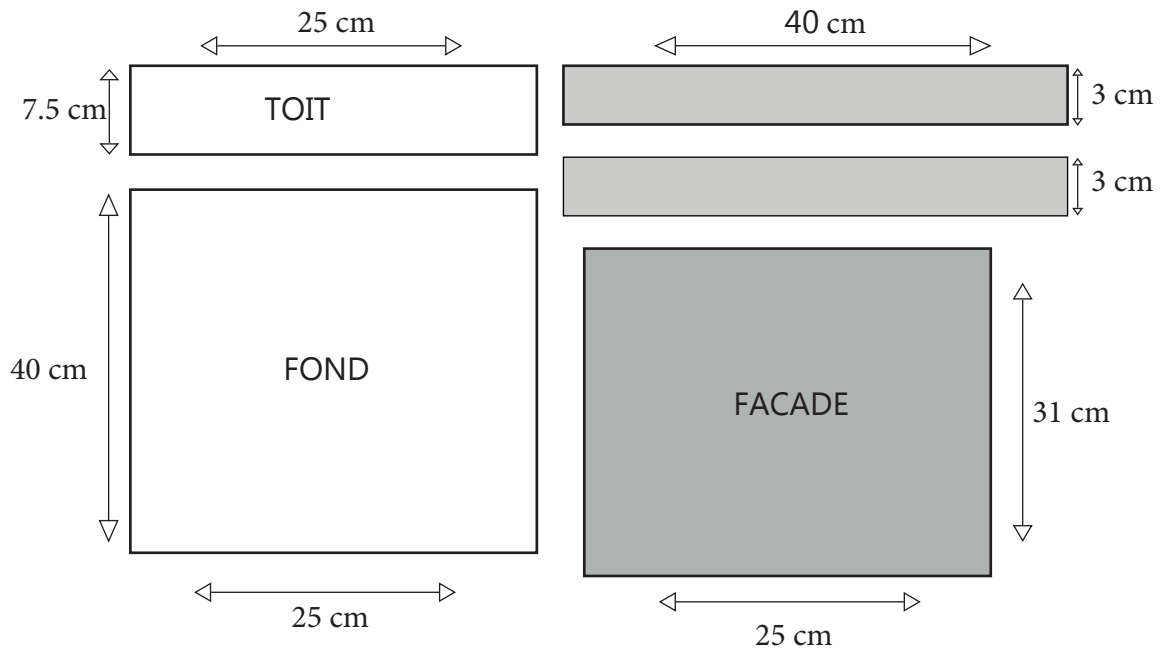


Construire son nichoir à chauve-souris

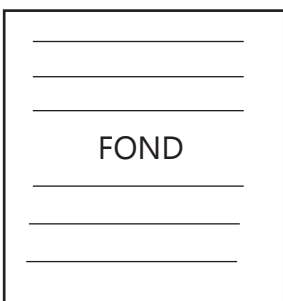


Matériel

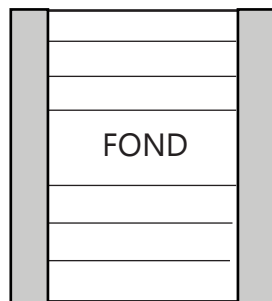
- 5 planches de bois non traité (épaisseur 2 cm)
- Une vingtaine de clous
- 1 canif



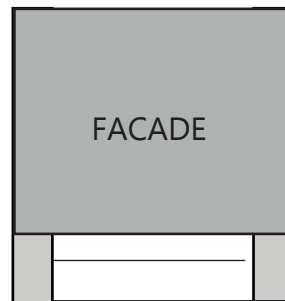
Montage



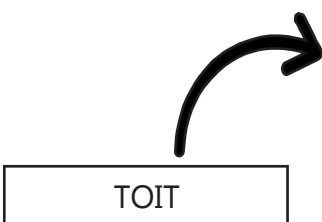
Faire des rainures horizontales à l'aide d'un canif



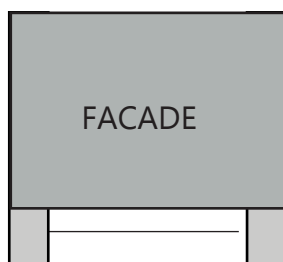
Clouer sur le fond les 2 planches de côté



Clouer sur la façade les 2 planches de côté



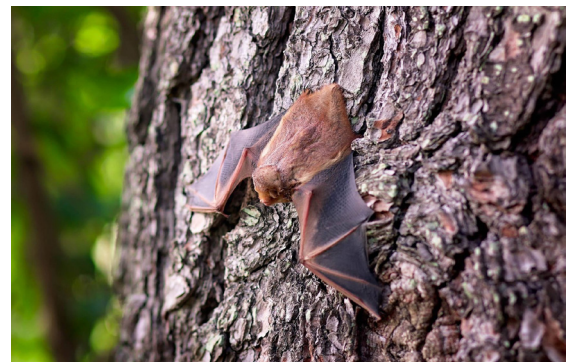
Pour finir, clouer le toit



Résultat :



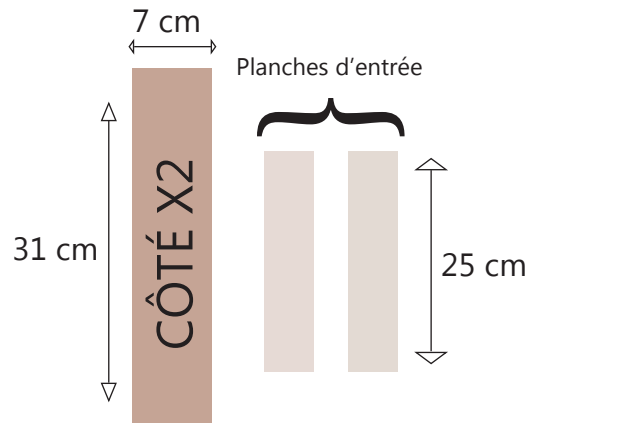
Crédit : Nichoir-mangeoires.fr



Modèle plus élaboré

Matériel

Idem que précédemment
+ 2 planches d'entrée



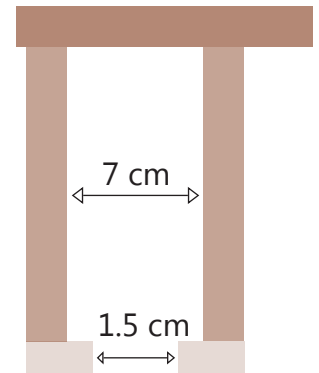
Penser à vérifier l'attache
chaque année pour éviter un
étranglement de l'arbre !

Montage

Clouer en plus les 2
planches d'entrée en
laissant un espace de
1.5cm à 2.5cm



Vue de profil



À ne pas faire :

- Ne pas descendre votre abris pour voir les chauves-souris
- Ne pas éclairer dans l'abris pour voir leur présence
- Ne pas cogner votre abris pour les faire sortir
- Ne pas éclairer directement l'abris
- Ne pas clouer le nichoir à un arbre pour protéger ce dernier
- Ne rien introduire à l'intérieur de l'abris
- Ne pas traiter, ni peindre l'abris à chauves-souris



BIBLIOGRAPHIE

CREN Midi-Pyrénées - Gites artificiels à chauves-souris-document PDF -[en ligne]-

Disponible sur : http://www.parc-pyrenees-ariegeoises.fr/wp-content/uploads/2016/07/fiche_technique_gcmp_2.pdf

Association Deux-Sèvres Nature Environnement (DNSE) - Comment construire un nichoir à chauve-souris ? -site internet-[en ligne] - Disponible sur : <http://www.dsne.org/2006/04/12/comment-construire-un-nichoir-a/>

<https://dordogne.chambre-agriculture.fr/>

<https://cen-aquitaine.org/>